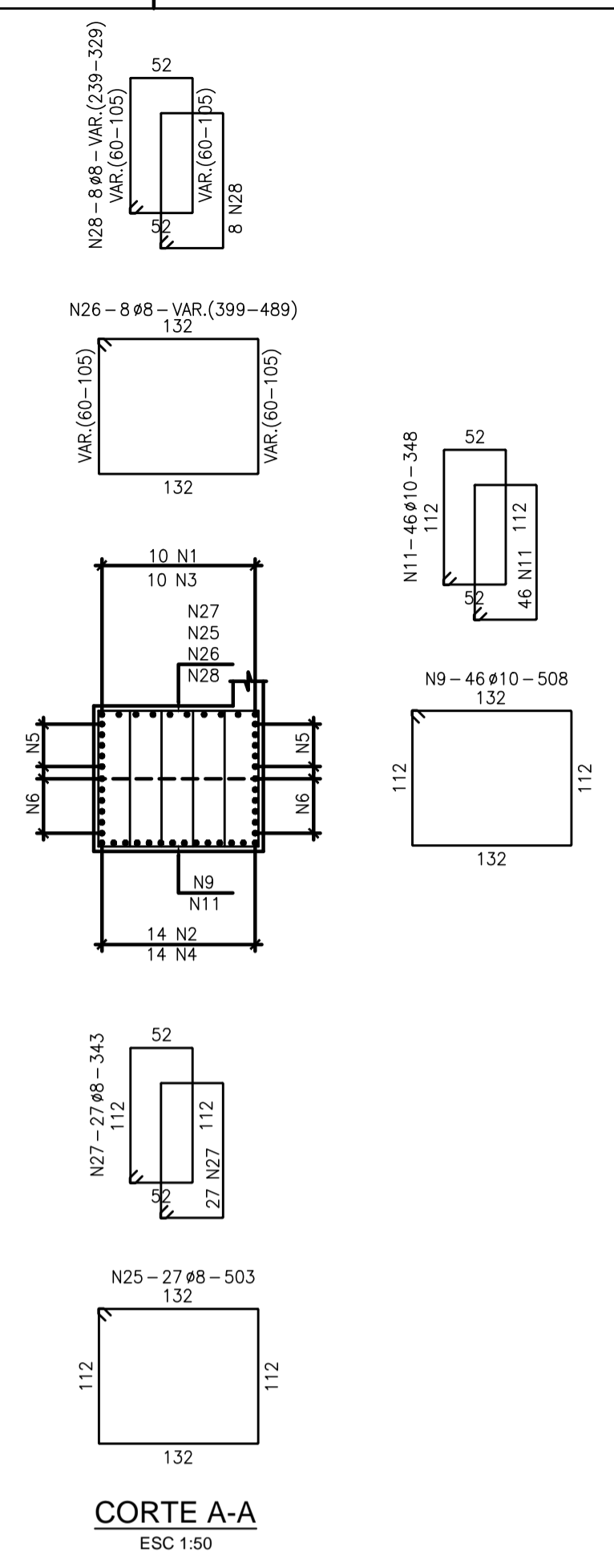
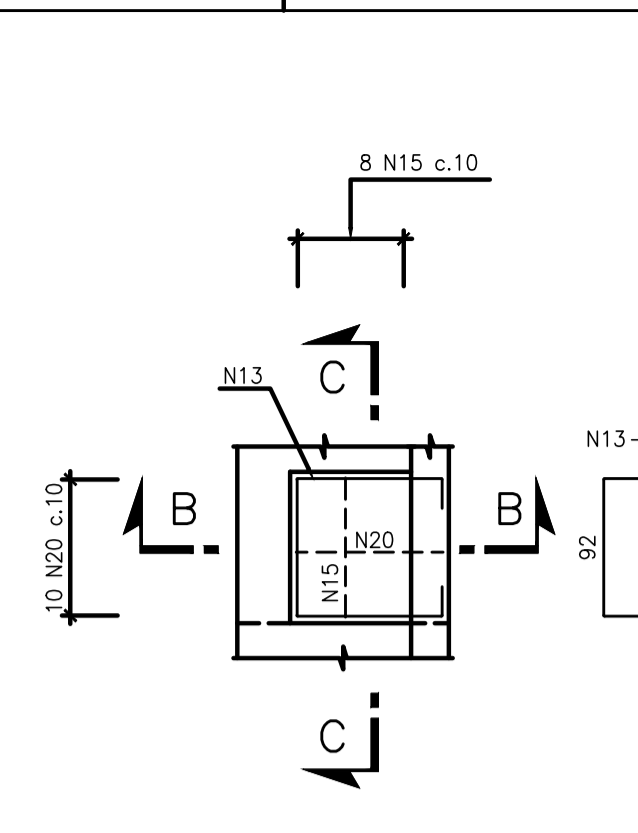


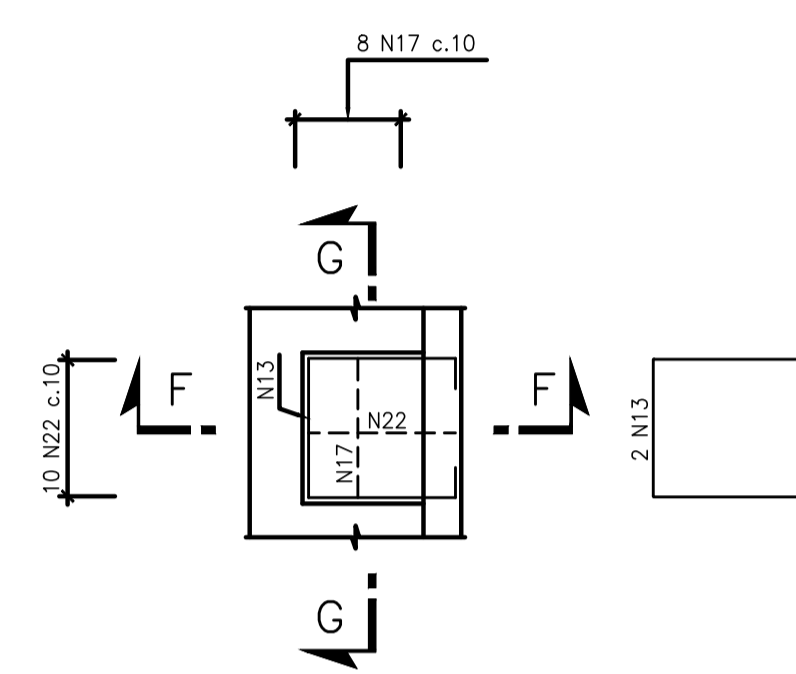
TRAVESSA TR.5 (1X) - PLANTA  
ESC 1:50



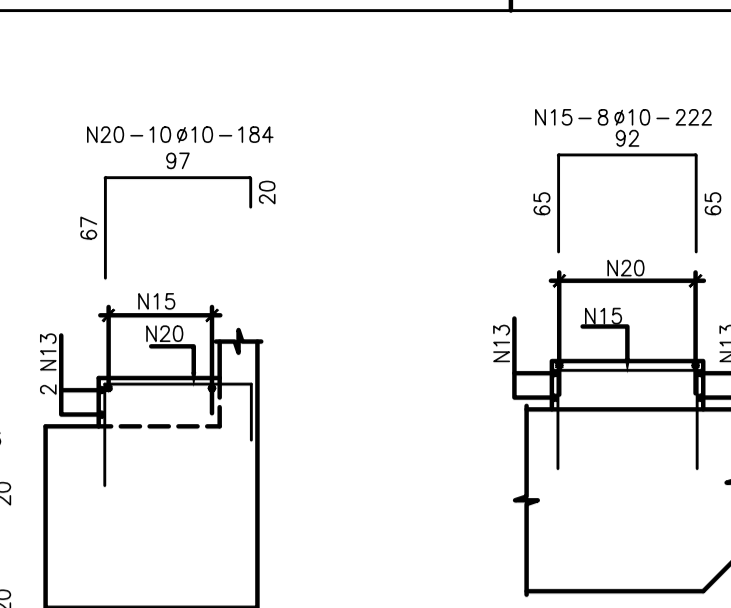
CORTE A-A  
ESC 1:50



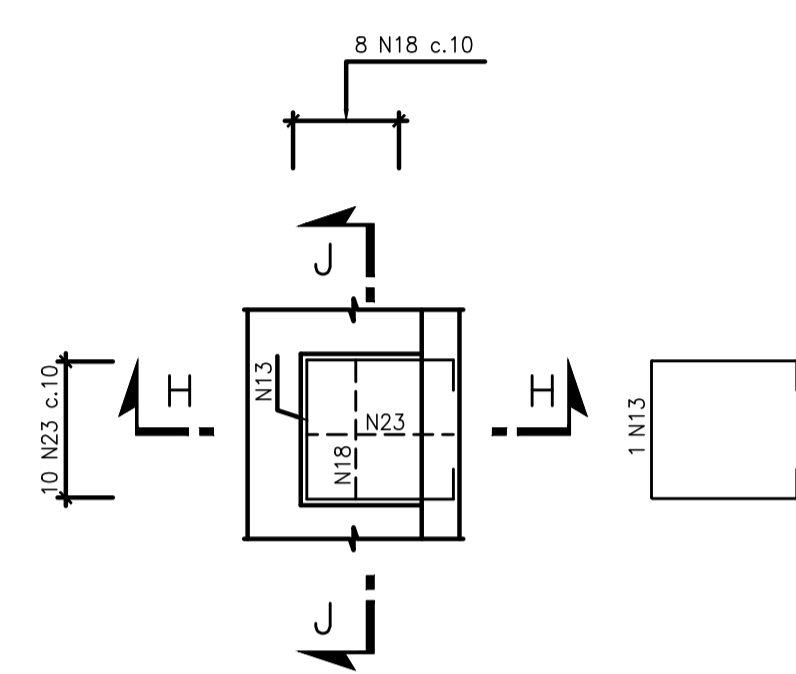
APOIO AP.31 (1X) - PLANTA  
ESC 1:50



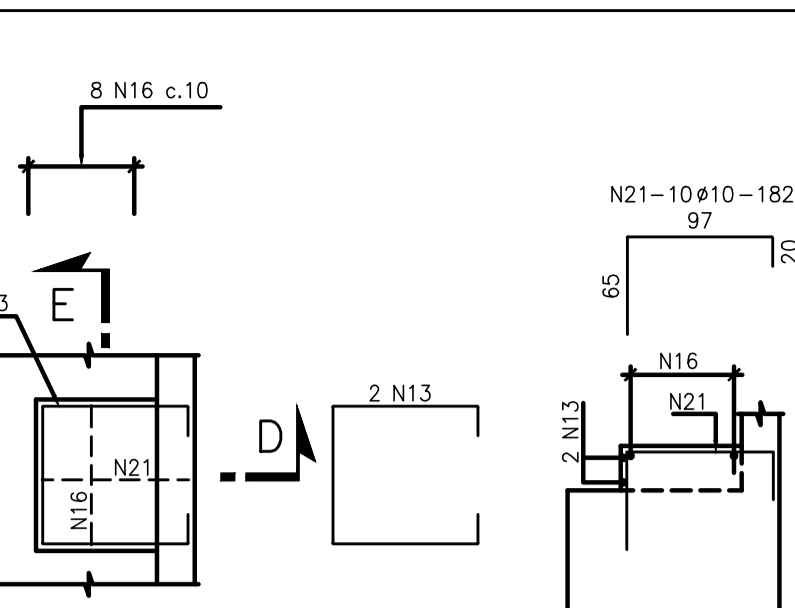
APOIO AP.33 (1X) - PLANTA  
ESC 1:50



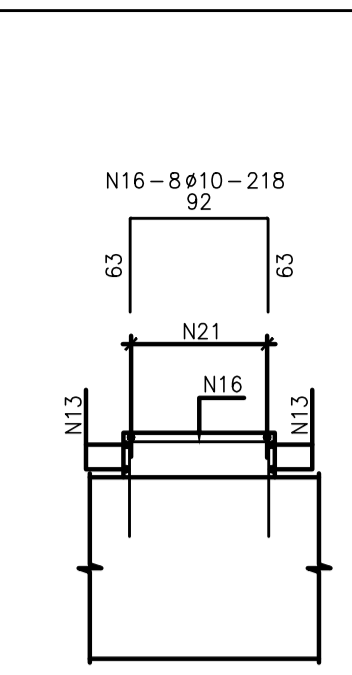
APOIO AP.32 (1X) - PLANTA  
ESC 1:50



APOIO AP.34 (1X) - PLANTA  
ESC 1:50

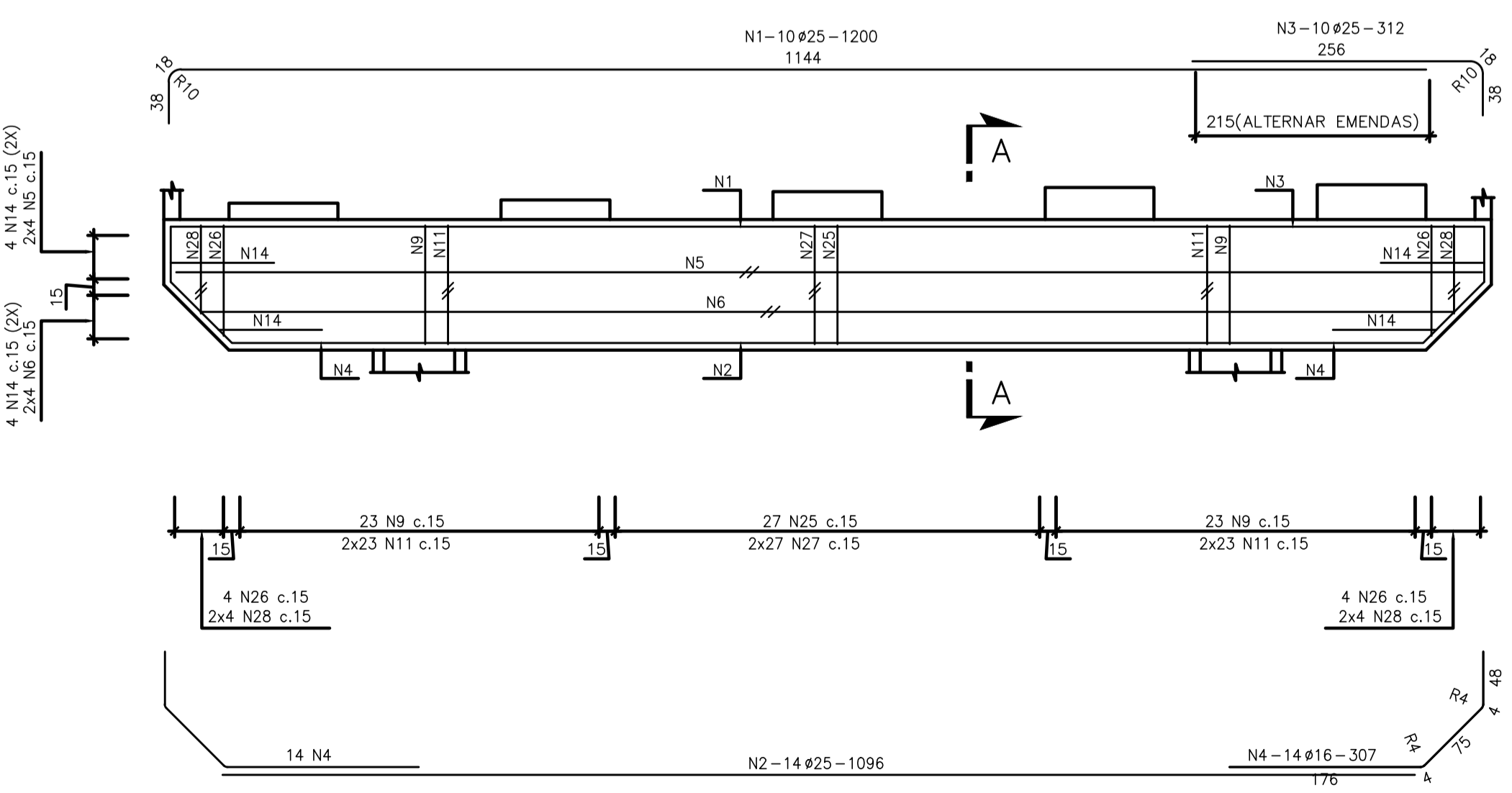


APOIO AP.35 (1X) - PLANTA  
ESC 1:50

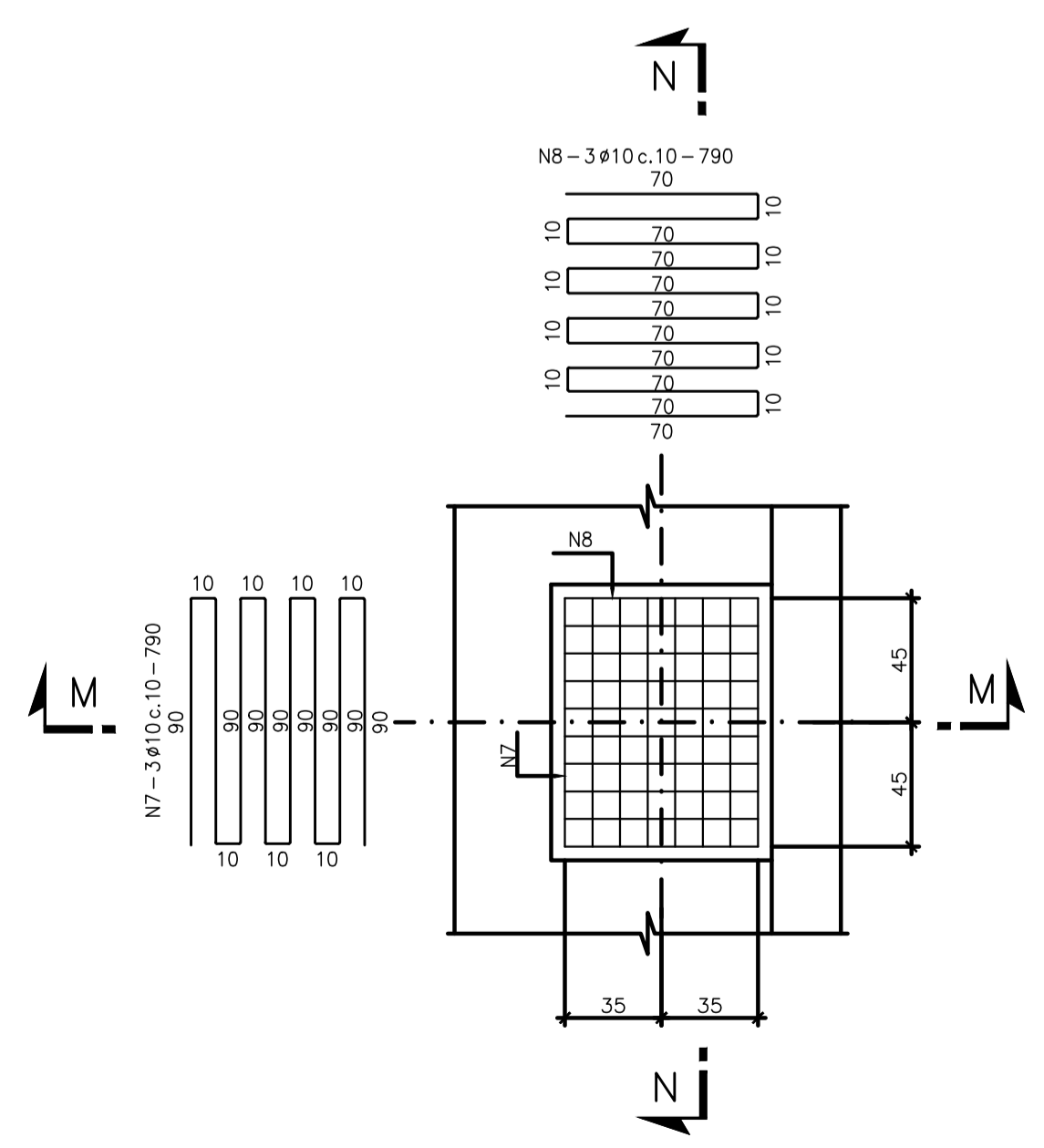


CORTE M-M  
ESC 1:25

CORTE N-N  
ESC 1:25



TRAVESSA TR.5 (1X) - ELEVACAO  
ESC 1:50



APOIOS AP.31 A AP.35 - FRETAGEM (5X) - PLANTA  
ESC 1:25

LISTA DAS BARRAS

N	Aço	Ø (mm)	Quant.	C. Unif. (cm)	C. Total (m)
1	CA50	25	10	1200	120,00
2	CA50	25	14	1096	153,44
3	CA50	25	10	312	31,20
4	CA50	16	28	307	85,96
5	CA50	10	8	1200	96,00
6	CA50	10	8	VAR.	91,28
7	CA50	10	15	790	118,50
8	CA50	10	15	790	118,50
9	CA50	10	46	508	233,68
10	CA50	10	12	352	42,24
11	CA50	10	92	348	320,16
12	CA50	10	12	348	41,76
13	CA50	10	8	326	26,08
14	CA50	10	16	320	51,20
15	CA50	10	8	222	17,76
16	CA50	10	8	218	17,44
17	CA50	10	8	206	16,48
18	CA50	10	8	190	15,20
19	CA50	10	8	186	14,88
20	CA50	10	10	184	18,40
21	CA50	10	10	182	18,20
22	CA50	10	10	176	17,60
23	CA50	10	10	168	16,80
24	CA50	10	10	165	16,50
25	CA50	8	27	503	135,81
26	CA50	8	8	VAR.	35,52
27	CA50	8	54	343	185,22
28	CA50	8	16	VAR.	45,44

RESUMO

Aço	Ø (mm)	Comprimento (m)	kg/m	Peso Parcial (kg)
CA50	25	304,64	3,8530	1174
CA50	16	85,96	1,5780	136
CA50	10	1308,66	0,6170	807
CA50	8	401,99	0,3950	159
Peso Total (kg)				2276

NOTAS

- 1 - MEDIDAS EM CENTÍMETRO, BITOLAS EM MILÍMETRO E ELEVAÇÕES EM METRO.
- 2 - AÇO CA-50.
- 3 - COBRIMENTO DA ARMADURA = 4cm.
- 4 - DOBRAMENTO DAS BARRAS CONFORME NBR-6118.

DESENHOS DE REFERÊNCIA

1 - COMPLEXO VIÁRIO BARRA DO PIRAI - DESENHOS DE FORMAS - E12204-LC-109-4-DE-J02-026 A 066

REV.	DATA	TIPO	POR	DESCRIÇÃO
1	13/12/23	E	DGCA	ATENDIMENTO A COMENTÁRIOS
0	31/07/23	E	DGCA	EMIÇÃO INICIAL

EMIÇÕES	
TIPO DE EMISSÃO	(A) PRELIMINAR (D) DETALHAMENTO DE FABRICAÇÃO (H) CANCELADO (B) BÁSICO (E) EXECUTIVO (I) TOPOGRAFIA (C) PARA CONHECIMENTO (G) AS BUILT (J) PARA COTAÇÃO

CLIENTE:	<b>MRS</b>	TÍTULO:	PROJETO DETALHADO COMPLEXO VIÁRIO BARRA DO PIRAI PROJETO DE OBRAS DE ARTE ESPECIAIS VIADUTO - TRAVESSA TR5 - ARMAÇÃO 29/47
FIRMA CONTRATADA:	<b>JMSouto</b> ENGENHARIA E CONSULTORIA	FERROVIA MRS	
RESPONSÁVEL:		PROJ.	31/07/2023
DATA:	31/07/2023	DES.	31/07/2023
VER.	31/07/2023	VER.	31/07/2023
APROV.	31/07/2023	INDICADA	Nº PROJ. JMS07B9-02-1-0E-DET-0054